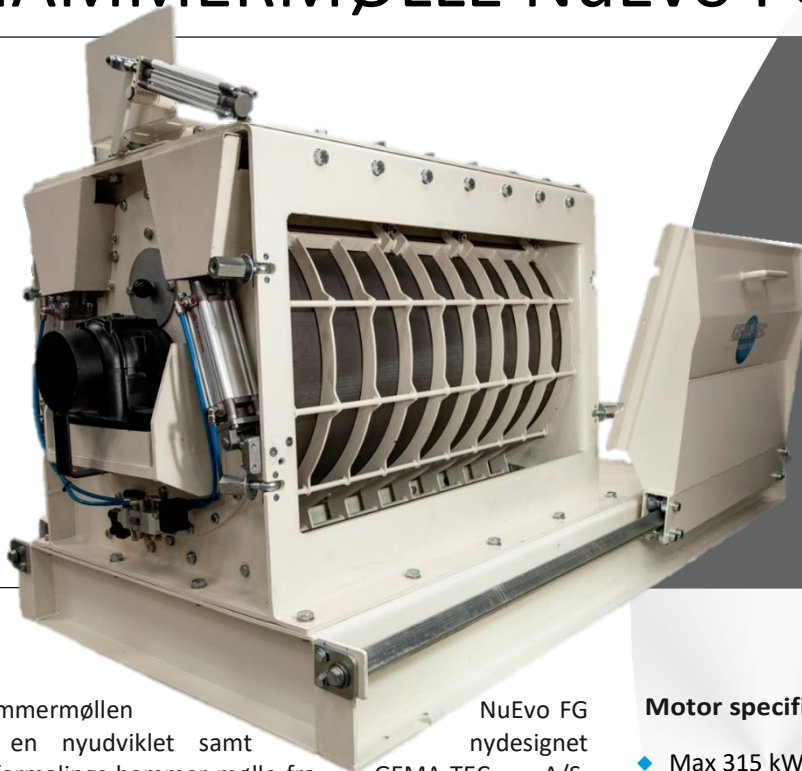


# GEMA-TEC A/S HAMMERMØLLE NuEvo FG



Hammermøllen er en nyudviklet samt finformalings hammer mølle fra GEMA-TEC A/S, med følgende forbedringer:

NuEvo FG  
nydesignet  
GEMA-TEC A/S,

- ◆ Møllehus fremstillet af 10 mm tyk plade.
- ◆ Kraftigere ende dæksler, som er på boltet med dobbelt antal 10 mm bolte til fastgørelse i møllehuset.
- ◆ Møllen kan leveres med enten flangelejer eller stå-lejer, hvor ende dækslerne er med på svejst lejekonsoller.
- ◆ Flangelejevhusene er fremstillet i bearbejdet stål, og er derfor stærkere end traditionelle lejhuse i støbegods.
- ◆ Hammermøllen er forsynet med nykonstruerede forstærkede døre.
- ◆ Ny designet malebro, som er opdelt i demonterbare elementer, således at mølletoppen ikke skal skiftes hver gang malebroerne skal skiftes.
- ◆ Malebroerne er fremstillet bearbejdet stålplade som efterfølgende er hærdet.
- ◆ Møllen har malebroer i både top og bund for mere effektiv og optimal formaling.
- ◆ Bundrammen er forstærket således, at møllen kan monteres med en motor op til 355 kW.

## Anvendelse muligheder

- ◆ Kornprodukter
- ◆ Fiskemel
- ◆ Kød og benmel
- ◆ Træflis
- ◆ Halm
- ◆ Glasfiber

## Sold

- ◆ Anvender sold fra  $\emptyset$  0,5 med 0,5 mm godstykkelse, og op til  $\emptyset$  50,0 mm i godstykkelse 5,0 mm

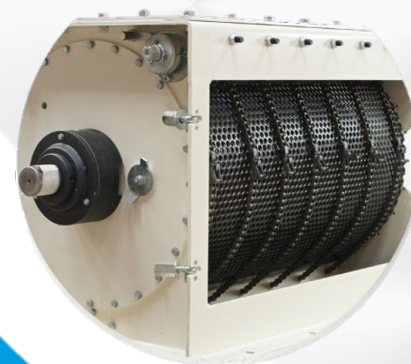
Type:  
FG 450  
FG 630  
FG 800  
FG 1000

## Motor specifikation

- ◆ Max 315 kW – 3000 omdr. /min.

## Ekstra udstyr

- ◆ Kan efter ønske monteres med vores patenterede Energirotor, som øger kapaciteten, og dermed sparer energi, som samtidigt giver en mere optimal formaling.
- ◆ Leveres også med automatisk sold til-spænding, som mindsker tiden for sold skift.



**GEMA-TEC**  
FEED & PROCESS TECHNOLOGY

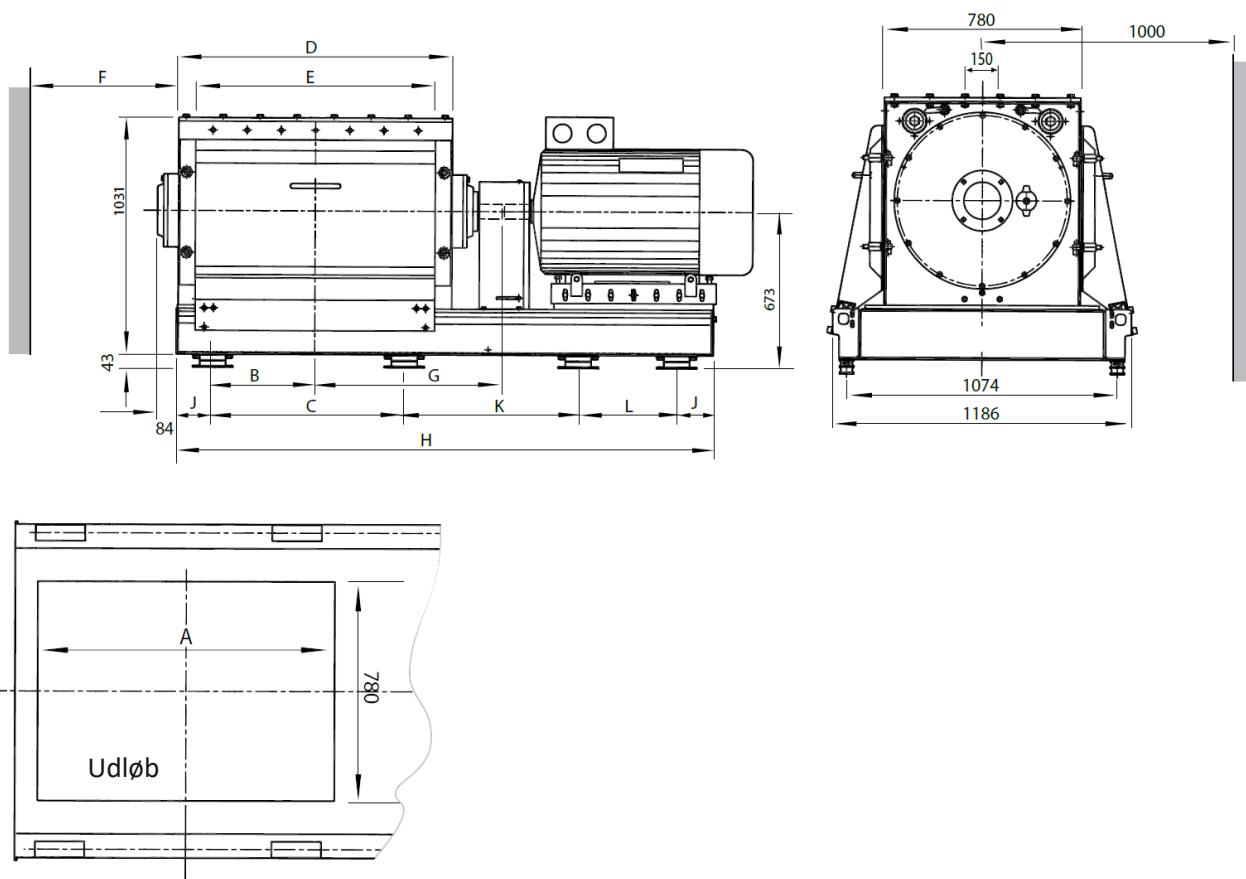
Pjedstedvej 109 · 7080 Børkop · DENMARK  
Tel:+45 75 86 80 15  
info@gema-tec.dk  
www.gema-tec.dk

# GEMA-TEC A/S

## HAMMERMØLLE NuEvo FG

Type	Hammermølle dimensioner i mm											Vægt (kg.) ekskl. motor
	A	B	C	D	E	F	G	H	J	K	L	
FG 450	488	163	689	622	462	440	515	1590	156	589		1150
FG 630	658	248	809	802	642	620	605	1829	156	709		1290
FG 800	838	339	730	972	812	790	670	2125	156	545	540	1410
FG 1000	1065	448	840	1251	1039	990	775	2355	160	665	540	2265

Tekniske data:	Type:	FG 450	FG 630	FG 800	FG 1000
Motor Power	[kW]	45 - 75	75 - 100	90 - 160	160 - 315
Motor 50 / 60 Hz	[omdr. /m.]	3000 / 3600	3000 / 3600	3000 / 3600	3000 / 3600
Sold areal	[dm <sup>2</sup> ]	60	83	106	133
Antal slagler	6 mm	60	92	116	148
Luft forbrug	[m <sup>3</sup> /h]	3000	4000	5000	6300



Kan ændres uden forudgående varsel